

### 产品概述

**SH441A** 霍尔开关电路由反向电压保护器、电压调整器，霍尔电压发生器，差分放大器，史密特触发器和集电极开路输出级组成，能将变化的磁场讯号转换成数字电压输出。

### 产品特点

灵敏度高、抗应力、电压范围宽、可和各种逻辑电路直接接口

### 典型应用

高灵敏的无触点开关、直流无刷电机、直流无刷风机

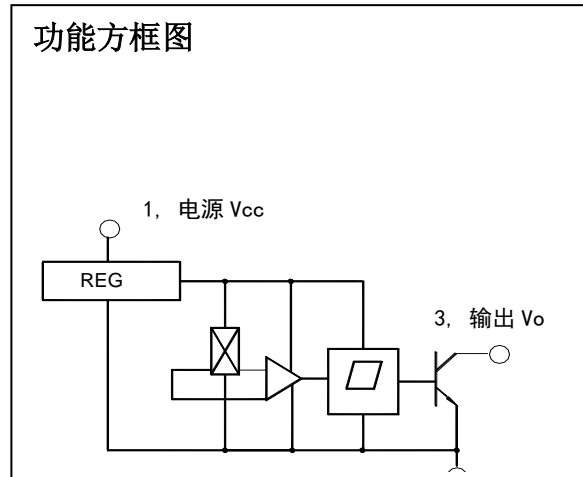
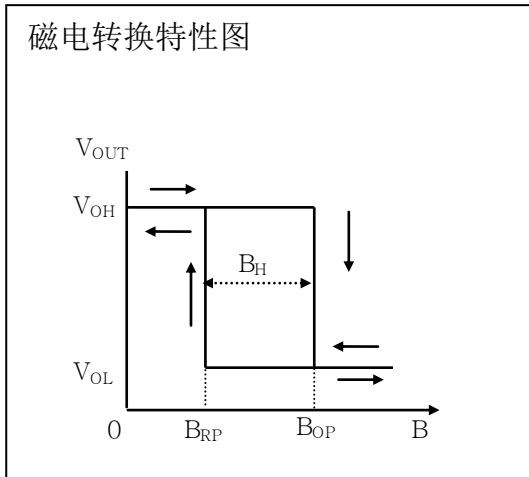
### 极限参数 (25°C)

电源电压  $V_{CC}$  ..... 3.8-30V

输出负载电流  $I_O$  ..... 50mA

工作温度范围  $T_A$  ..... -40~150°C

贮存温度范围  $T_S$  ..... -65~150°C



电特性  $T_A=25^\circ\text{C}$

参 数	符号	测试条件	量 值			单 位
			最小	典型	最大	
电源电压	$V_{CC}$		3.8	-	30	V
输出低电平电压	$V_{out}$	$I_{out}=25\text{mA}$ , $B>B_{OP}$	-	175	400	mV
输出高电平电流	$I_{OFF}$	$V_{out}=24\text{V}$ , $B<B_{RP}$	-	<0.05	10	$\mu\text{A}$
电源电流	$I_{CC}$	$V_{CC}=24\text{V}$ 输出端开路	-	5	10	mA
输出上升时间	$t_r$	$R_L=820\Omega$ , $C_L=20\text{Pf}$	-	0.2	1.5	$\mu\text{S}$
输出下降时间	$t_f$		-	0.18	1.5	$\mu\text{S}$
响应频率	f			100		KHz

磁特性 ( $V_{CC}=4.5\sim 18\text{V}$ )

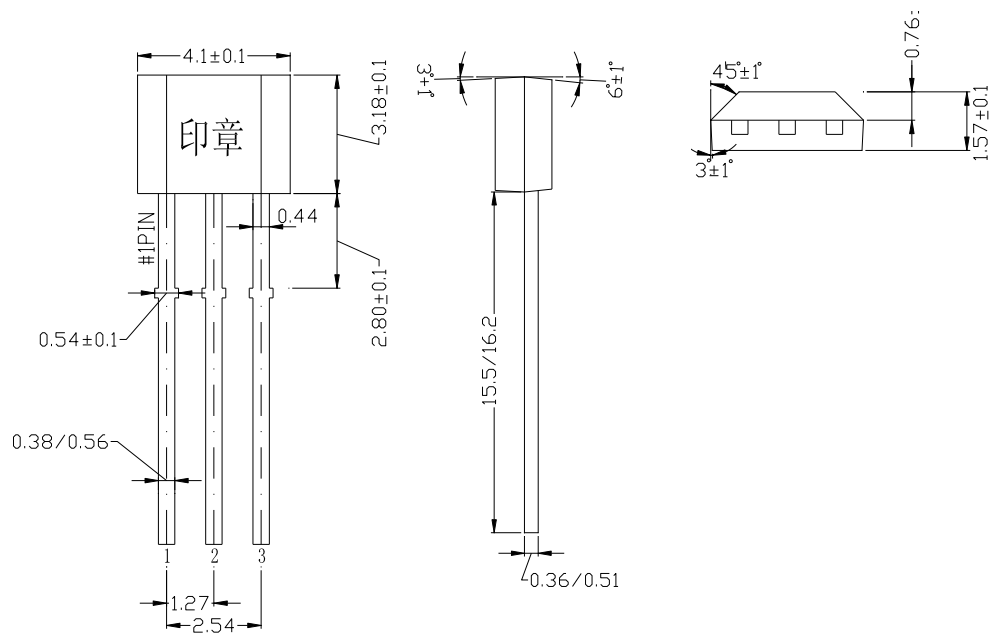
参 数	符号	量 值			单 位
		最小	典型	最大	
工作点	$B_{OP}$	8	10	12	mT
释放点	$B_{RP}$	4	6	8	mT
回 差	$B_H$	-	4	-	mT

订购信息

型号	工作温度	工作电压	输出电流	封装	备注
SH441A	$-40\sim 150^\circ\text{C}$	3.8--30V	50mA	TO-92S	

外型尺寸图:

### 1、TO-92S:



管腿说明: 1.电源 2.地 3.输出

### 使用注意:

- 1) 安装时要尽量减小施加到电路外壳或引线上的机械应力。
- 2) 焊接温度要低于 260°C，时间小于 3 秒。
- 3) S 极感应霍尔、磁场过来低电平、磁场离开高电平。