

描述

SH1881是一款基于混合信号COMS技术的锁存霍尔效应传感器。这款IC采用了先进的斩波稳定技术，因而能够提供准确而稳定的磁开关点。除了下表中所列应用之外，这颗霍尔器件(HED)还有许多应用领域。但从它的设计、规格和性能来看，它特别适合于5V和12V的无刷直流电机的换向应用。

当足够强的S极磁场朝向封装有标记的一面时，SH1881的输出管打开，输出低(BOP)，当足够强的N极磁场穿过时，输出管将关闭，输出高(BRP)。

SOT-23封装则与UA封装正好相反。当足够强的N极磁场朝向封装有标记的一面时，SH1881的输出将打开，输出低(BOP)。

注意：

静电敏感器件：请做好静电(ESD)防护；无内置反向 VDD 保护，推荐在 VDD 串联一个反向保护二极管及 100Ω 电阻。

特性

- 内置斩波放大器
- 高可靠性的超小、超薄新封装
- 工作电压可低至3.5V
- CMOS工艺实现，高稳定性，高品质
- 特别适合无刷直流电机应用

典型应用

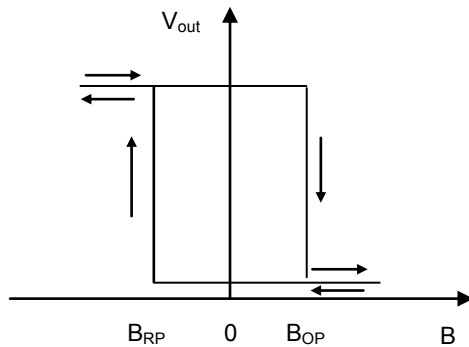
- 固态开关
- 无刷直流电机换向
- 速度检测
- 线性位置检测
- 编码器

极限参数：(T_A=25℃)

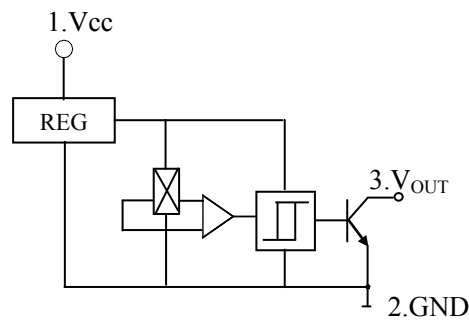
电源电压 V_{CC}.....3.5~24V
 工作环境温度 T_A -40~125℃

输出低电平电流 I_O.....25mA
 贮存温度范围 T_S-65~150℃

磁电转换特性图：



功能方框图：



电特性: $T_A=25^\circ\text{C}$

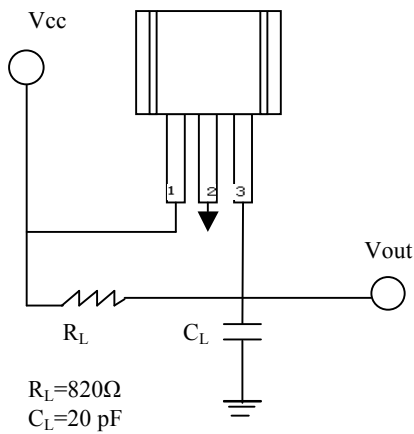
参数	符号	测试条件	量值			单位
			最小	典型	最大	
电源电压	V_{CC}	$V_{CC}=3.5\text{V}\sim 24\text{V}$	3.5	-	24	V
输出低电平电压	V_{OL}	$V_{CC}=4.5\text{V}, R_L=960\Omega, B\geq B_{OP}$	-	200	400	mV
输出漏电流	I_{OH}	$V_O=V_{CCmax}, B\leq B_{RP}$	-	1.0	10	μA
电源电流	I_{CC}	$V_{CC}=V_{CCMAX}$ 输出端开路	-	4	-	mA
输出上升时间	t_r	$V_{CC}=12\text{V}, R_L=820\Omega, C_L=20\text{pF}$	-	0.3	1.5	μS
输出下降时间	t_f	$V_{CC}=12\text{V} R_L=820\Omega C_L=20\text{pF}$	-	0.3	1.5	μS

磁特性: ($V_{CC}=4.5\sim 24\text{V}$) $1\text{mT}=10\text{GS}$

参数	符号	量值			单位
		最小	典型	最大	
工作点	B_{OP}	1	3.5	6	mT
释放点	B_{RP}	-6	-3.5	-1	mT
回差	B_H	7	7	7	mT

注: 磁场 S 极面对标志面时, B 为“正”

测试电路:

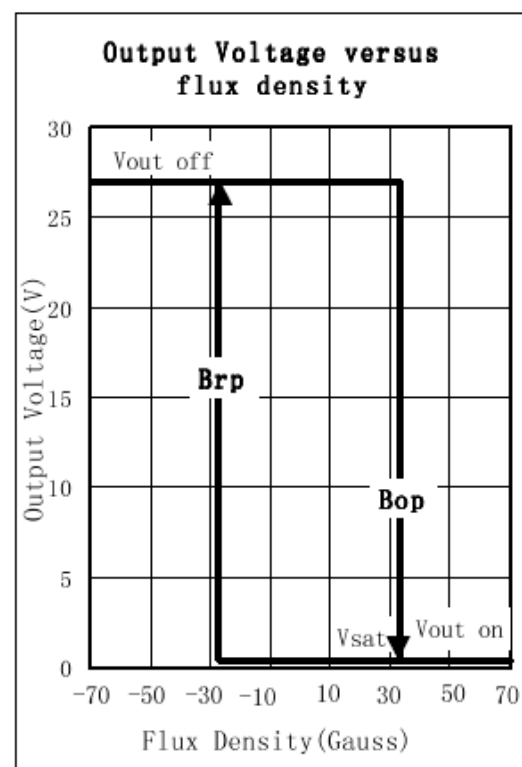
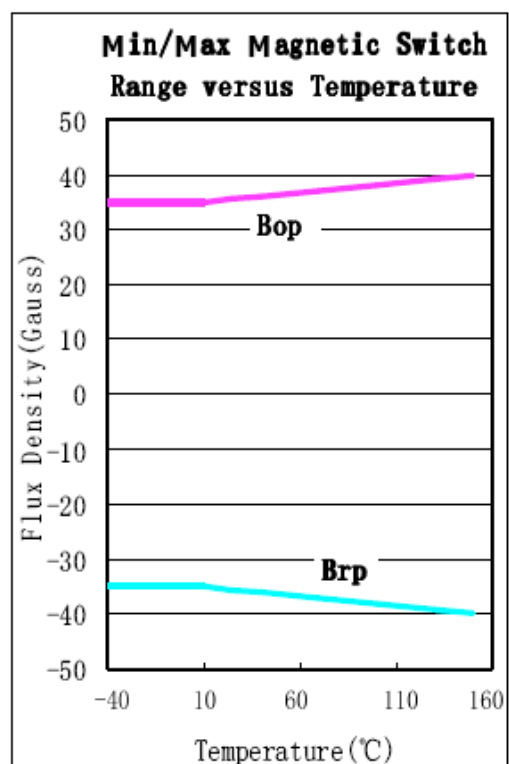
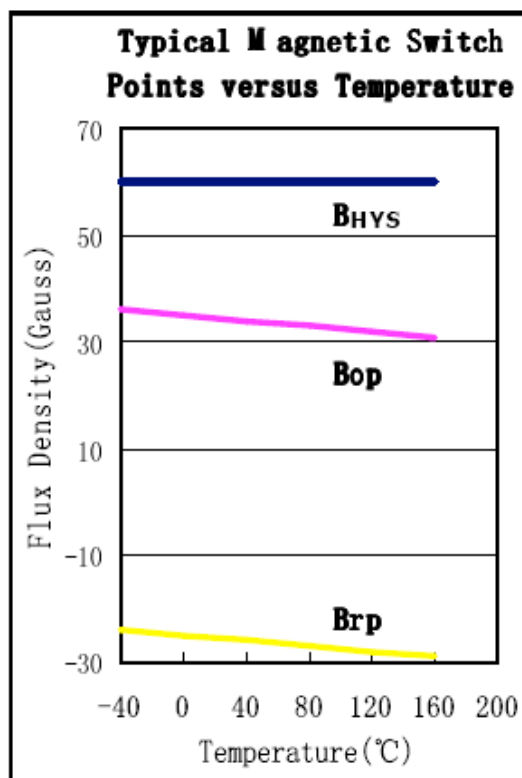
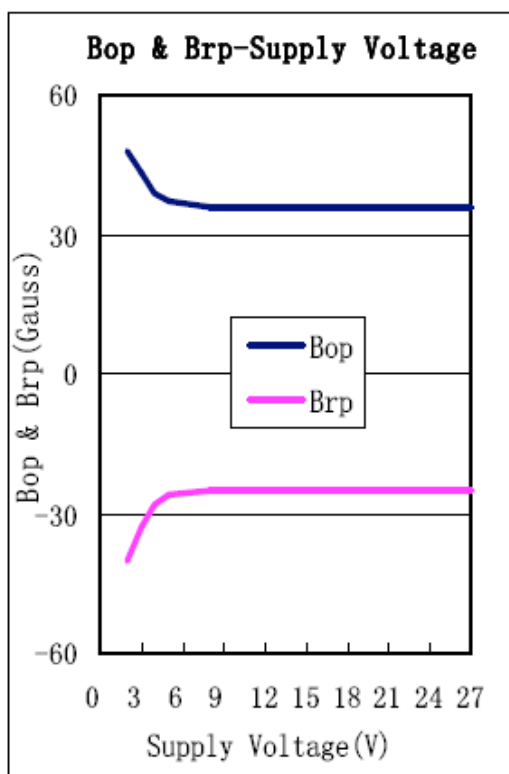


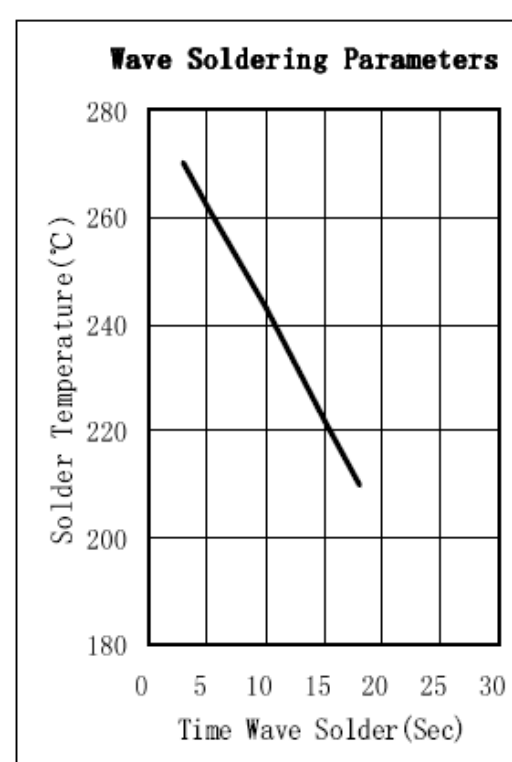
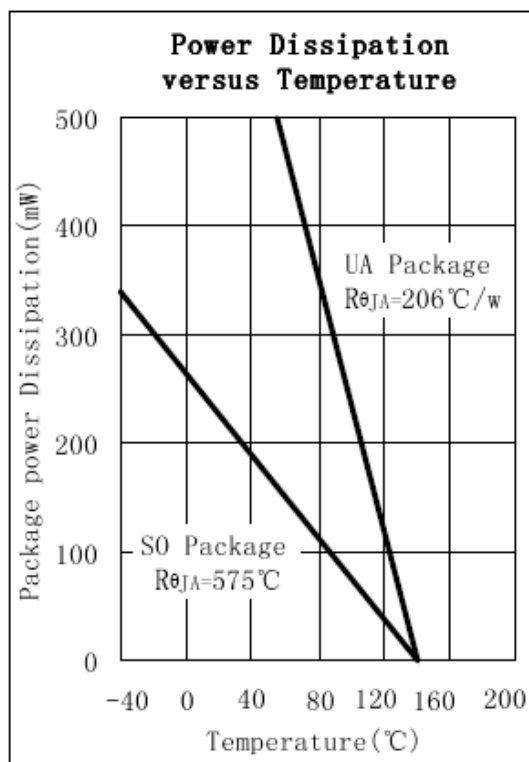
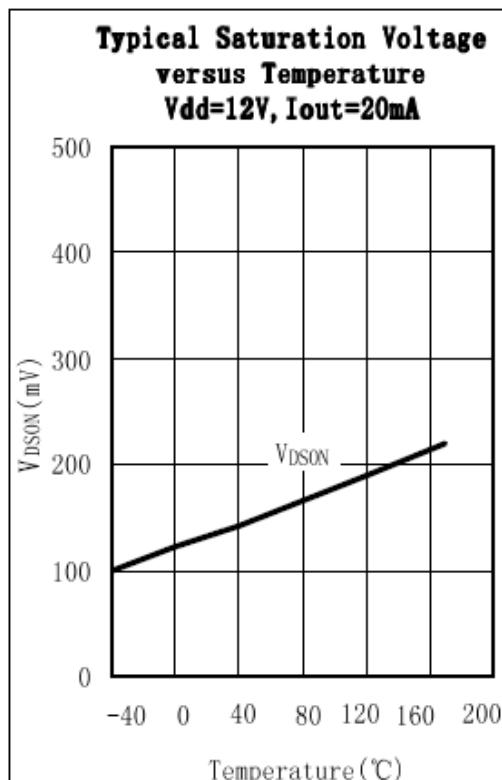
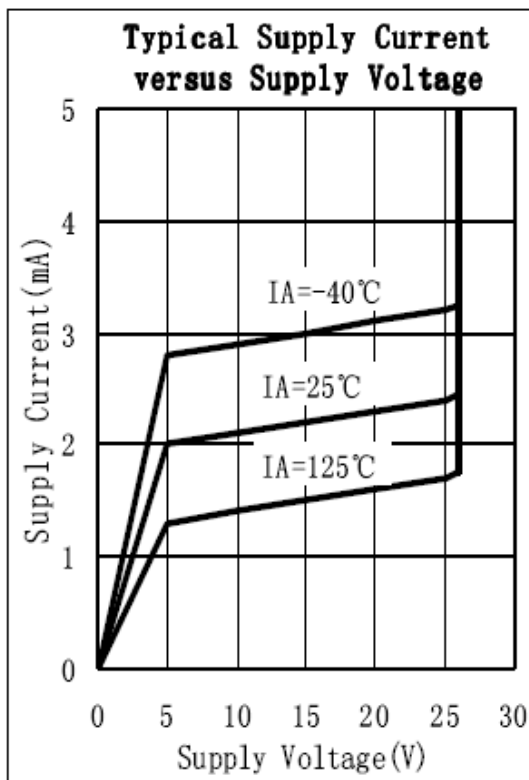
管腿说明: 1.电源 2.地 3.输出

使用注意:

- 1) 安装时要尽量减小施加到电路外壳或引线上的机械应力。
- 2) 焊接温度要低于 260°C , 时间小于 3 秒
- 3) 电路为 OC 输出, 需要在 1、3 腿 (电源与输出) 之间加一上拉电阻。上拉电阻的阻值与工作电压、通过电路的电流有关。

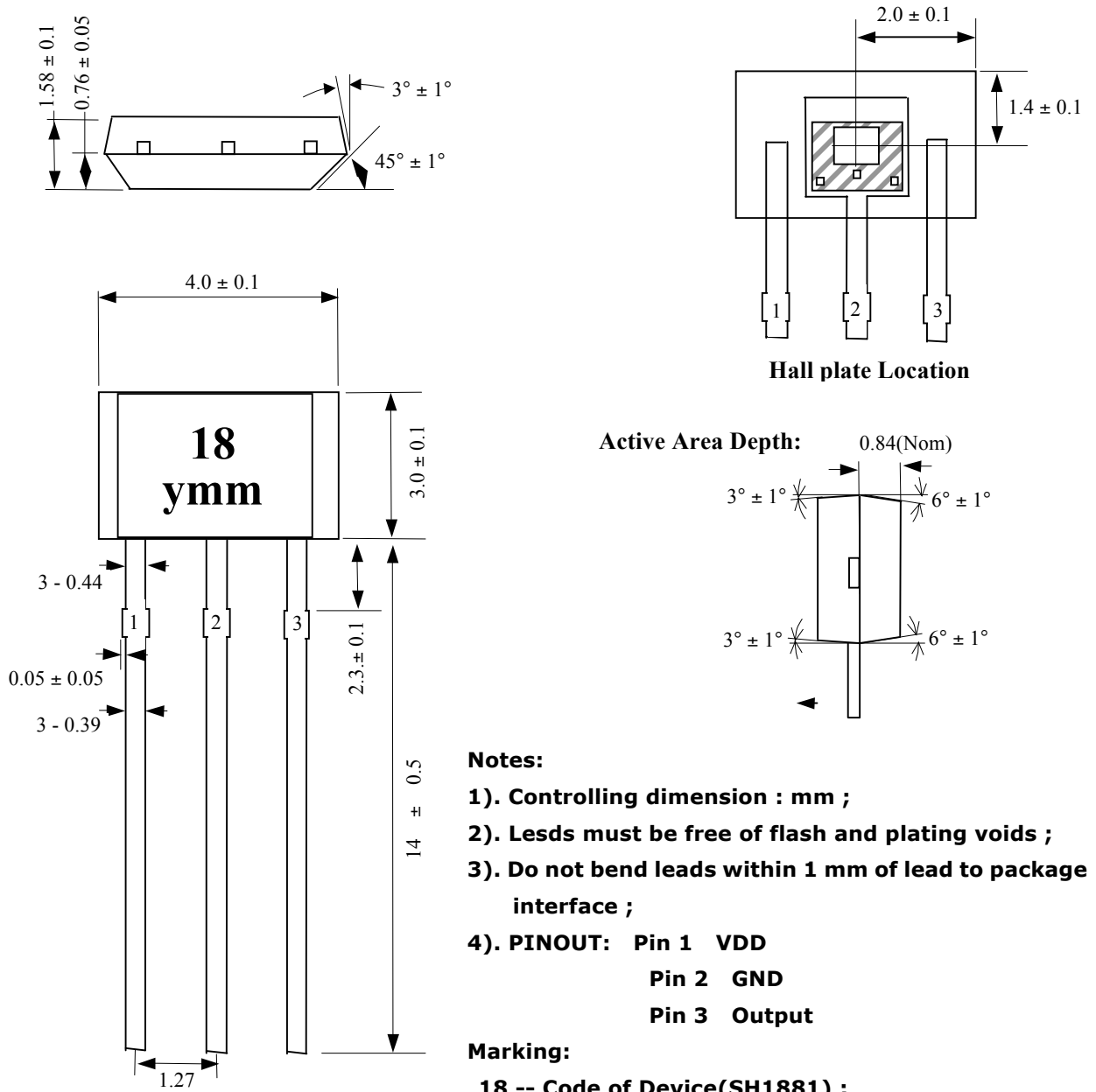
典型技术特性



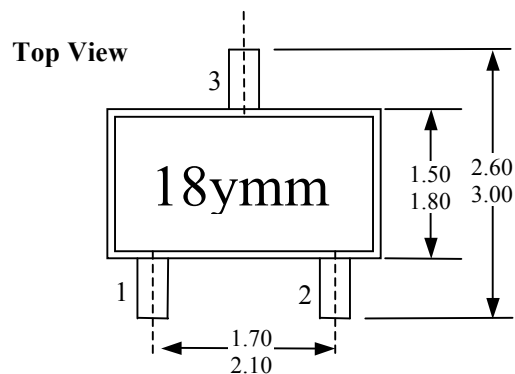


外型尺寸图 (mm):

1 UA Package (TO-92S)



2 SO Package (SOT-23-3)

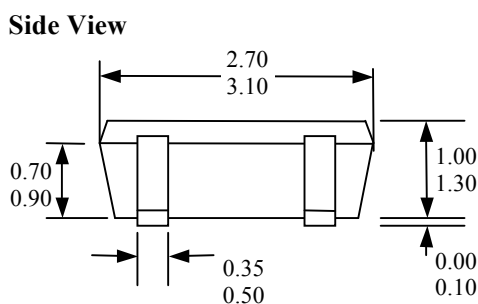


Notes:

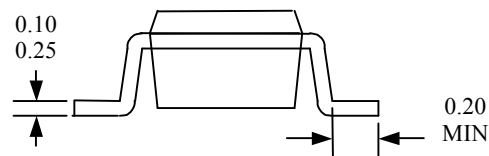
- 1). PINOUT: Pin 1 VDD
Pin 2 Output
Pin 3 GND
- 2). All dimensions are in millimeters ;

Marking:

- 18 -- Code of Device (SH1881) ;
y -- last 1 digit of year ;
mm -- Production Lot ;



End View



Hall plate location

